

Tryckmätare

syrafast serie 2840

husdim 160 mm

Datablad **02.08.03**

utg.23.02

Utförande	Tryckmätare i syrafast utförande för mätning av flytande eller gasformiga, aggressiva mätmedier.
Design	EN 837-1
Serie	2840
WIKA typnr	232.50
Husdiameter	Dim 160 mm
Mätnoggrannhet	kl. 1,0%
Hus	Syrafast stål 1.4301 med bajonettfattad kapsel, spolsäker Option med hus av syrafast stål 316Ti Option med epoxy- eller PTFE-beklädnad
Glas	Laminerat säkerhetsglas. Option med Polycarbonate
Mätsystem	Medieberörda delar av syrafast stål 316 L
Verk	Syrafast stål
Tryckenhet	Bar. Option med enhet bar/Pa, bar/psi, kPa, MPa, psi
Skala	Vit skala av aluminium
Tryckanslutning	G3/8", G1/2" eller 1/2"NPT. Option med G1/4" eller 1/4"NPT Option med monterad strypskruv i tryckkanalen
Montering	Fristående montering, bakfläns för väggmontage, frontfläns eller bygelmontage för panelmontage
Skyddsklass	IP 65 enligt EN 60529/IEC 529
Tillåtet arbetstryck	Hela skalvärdet vid vilande belastning. 90% av skalvärdet vid växlande belastning Vid tillfällig belastning kan ändvärdet överskridas 30% Option med 2 x övertrycksäkert utförande
Tillåten temperatur	Medietemperatur max -40 till +200°C Omgivningstemperatur -40 till +60°C
Certifikat	Certifikat EN 10204 kan levereras mot tillägg Materialintyg EN 10204-2.2 Materialcertifikat EN 10204-3.1
Kalibrering	Option med ackrediterad kalibrering med kalibreringsbevis enligt ISO/IEC 17025:2018 (SWEDAC)
Specialutförande	Explosion protection ATEX Ex h Utförande enligt NACE Sour Gas Service Utförande fettfri för syrgas Silikonfritt utförande Medieberörda delar av monel (typ 262.50) Skala med färgade fält eller kundlogo



2840
Nedåtriktad
fristående



2841
Bakåtriktad
fristående



2845
Nedåtriktad
bakfläns



2847
Bakåtriktad
frontfläns



2848
Bakåtriktad
bygelmontage



2849
Nedåtriktad
frontfläns

Tryckmätare

syrafast serie 2840

husdim 160 mm

Datablad **02.08.03**



Tryckområde	Skalvärde	Delstreck
0-0,6 bar	0,01	60
0-1 bar	0,02	50
0-1,6 bar	0,05	32
0-2,5 bar	0,05	50
0-4 bar	0,1	40
0-6 bar	0,1	60
0-10 bar	0,2	50
0-16 bar	0,5	32
0-25 bar	0,5	50
0-40 bar	1,0	40
0-60 bar	1,0	60
0-100 bar	2,0	50
0-160 bar	5,0	32
0-250 bar	5,0	50
0-400 bar	10,0	40
0-600 bar	10,0	60
0-1000 bar	20,0	50
-1/0 bar	0,02	50
-1/+1,5 bar	0,05	50
-1/+3 bar	0,1	40
-1/+5 bar	0,1	60
-1/+9 bar	0,2	50
-1/+15 bar	0,5	50
-1/+24 bar	0,5	50

Mätnoggrannhet

Max tillåten onoggrannhet 1,0%

Mätnoggrannheten räknas i procent av tryckmätarens slutgradering. Avvikelsen 1,0% kan förekomma \pm över hela skalområdet vid normaltemperatur +20°C. Ex. tryckområde 0-10 bar har avvikelse \pm 0,1 bar

Temperaturpåverkan

Temperatur över eller under +20°C påverkar noggrannheten. Driftstemperatur över eller under +20°C försämrar noggrannheten med 0,4 procentenheter per +10°C. Ex vid driftstemperatur +40°C är onoggrannheten \pm 1,8%

Alternativa utföranden

Vätskedämpat hus

Utförande med vätskedämpat hus
Se typ 2940 enligt datablad 02.09.03

Låga tryck

Tryckområde lägre än 0-0,6 bar
Mätning av låga över- eller undertryck från 2,5 till 400 mbar
Se typ 2860 enligt datablad 02.17.01

Höga tryck

Tryckområde högre än 0-1000 bar
Mätning av höga tryck 0-1600 bar eller 0-2500 bar
Se typ 2950 HP1 enligt datablad 02.11.01

Precisionsutförande

Bättre mätnoggrannhet än 1,0%
Precisionsutförande med mätnoggrannhet 0,6%
Se typ 332.50 enligt datablad PM 03.06

Säkerhetsutförande

Säkerhetsutförande enligt EN 837-1 (S3)
Säkerhetsvägg bakom skalan, laminerat säkerhetsglas samt tryckavlastning på baksidan
Se typ 232.30.160 enligt datablad 02.10.01

Mätning av syrgas

Utförande fettfri för syrgas
Se typ 2840 FS enligt datablad 02.08.05

Med inbyggd elektrisk kontakt

Utförande med en eller två elektriska kontakter med brytande och/eller slutande funktion
Se typ PGS23 enligt datablad 02.53.01

Med påbyggd elektrisk kontakt







Utförande med en eller två elektriska kontakter med brytande och/eller slutande funktion
Se datablad 02.60.01

Tryckmätare

syrafast serie 2840

husdim 160 mm

Datablad **02.08.03**

Best.nr husdim 160 mm skala Bar						
	2840	2840	2840	2845	2845	2845
Montering	Nedåt	Nedåt	Nedåt	Bakfläns	Bakfläns	Bakfläns
Anslutning	G3/8"	G1/2"	1/2"NPT	G3/8"	G1/2"	1/2"NPT
0-0,6 bar	28406001	28405601	28406601	28455001	28455601	28456601
0-1 bar	28406002	28405602	28406602	28456002	28455602	28456602
0-1,6 bar	28406603	28405603	28406603	28456003	28455603	28456603
0-2,5 bar	28406004	28405604	28406604	28456004	28455604	28456604
0-4 bar	28406006	28405606	28406606	28456006	28455606	28456606
0-6 bar	28406007	28405607	28406607	28456007	28405607	28406607
0-10 bar	28406008	28405608	28406608	28456008	28455608	28406608
0-16 bar	28406011	28405611	28406611	28456011	28455611	28566611
0-25 bar	28406013	28405613	28406613	28456013	28455613	28456613
0-40 bar	28406015	28405615	28406615	28456015	28455615	28456615
0-60 bar	28406017	28405617	28406617	28456017	28455617	28456617
0-100 bar	28406019	28405619	28406619	28456019	28455619	28456619
0-160 bar	28406020	28405620	28406620	28456020	28455620	28566620
0-250 bar	28406022	28405622	28406622	28456022	28455622	28456622
0-400 bar	28406024	28405624	28406624	28456024	28455624	28456624
0-600 bar	28406025	28405625	28406625	28456025	28455625	28456625
0-1000 bar	28406626	28405626	28406626	28456026	28455625	28456626
-1/0 bar	28406040	28405640	28406640	28456040	28455640	28456640
-1/+1,5 bar	28406066	28405666	28406666	28456066	28455666	28456666
-1/+3 bar	28406067	28405667	28406667	28456067	28455667	28456667
-1/+5 bar	28406068	28405668	28406668	28456068	28455668	28456668
-1/+9 bar	28406069	28405669	28406669	28456069	28455669	28456669
-1/+15 bar	28406071	28405671	28406671	28456071	28455671	28456671
-1/+24 bar	28406072	28405672	28406672	28456072	28455672	28456672

Tryckmätare

syrafast serie 2840




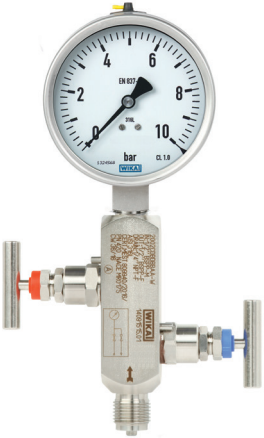
husdim 160 mm





Datablad **02.08.03**

Tryckmätare med Instrument Needle valve eller Block-and-bleed valve

Material syrafast stål 316L
Med eller utan monteringshål
Material packning PTFE eller grafit
Maxtryck 6000 psi / 420 bar

Med eller utan vent anslutning
NACE Sour Gas Service
Inspection certificate 3.1 EN 10204
all wetted parts material

IV10	IV11	IV201	IV202
Needle valve	Needle valve	Block-and-bleed valve	Block-and-bleed valve
Standard	Multiport	Square form angled	Square form in-line
Female x female/male	Female x female/male	Female x female/male	Female x female/male
			

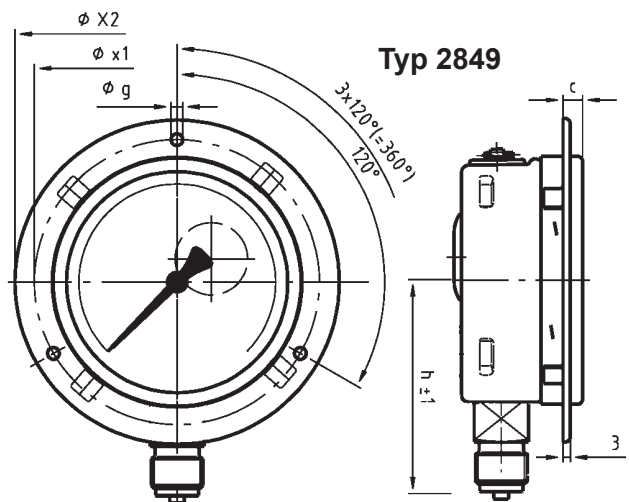
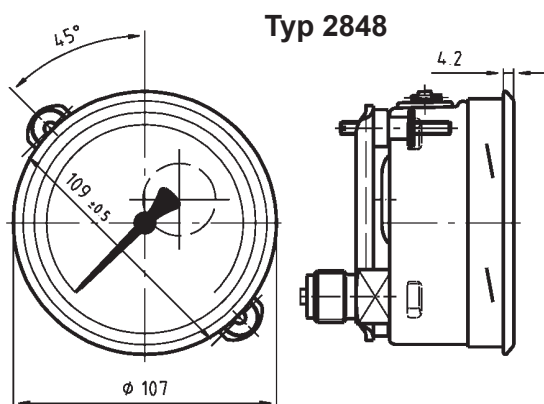
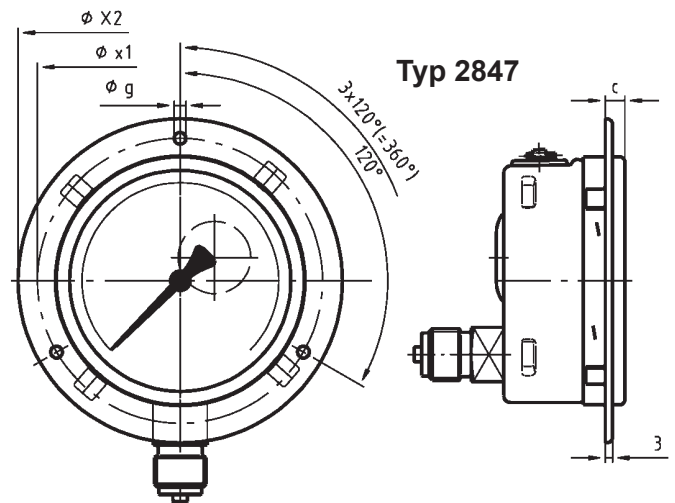
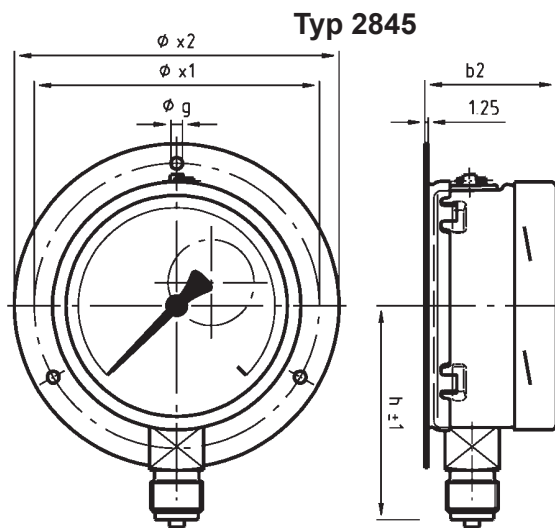
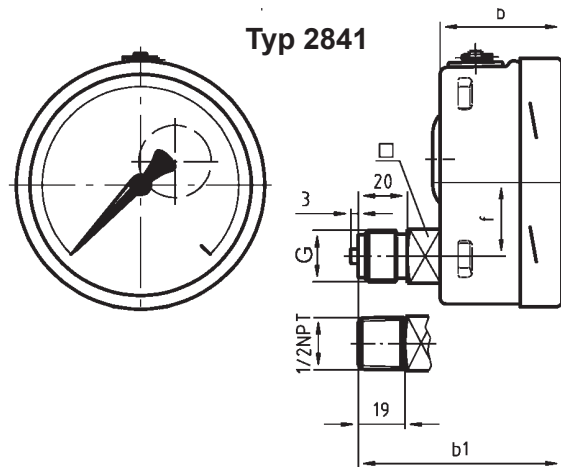
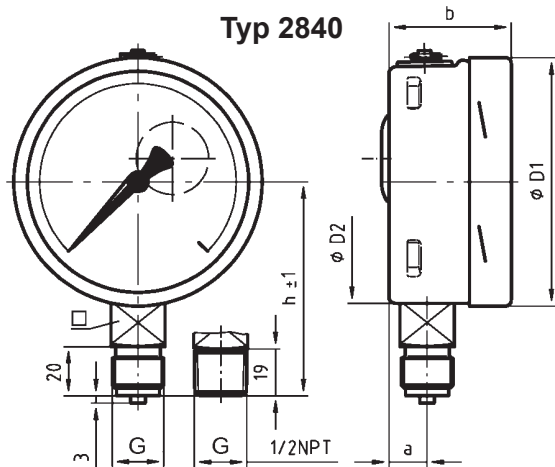
IV212	IV211	IVM2	IBF1
Block-and-bleed valve	Block-and-bleed valve	Monoflange	Monoblock
Flat form in-line	Flat form angled	Flange connection	Flange connection
Female x female	Female x female	Different versions	Different versions
			

Tryckmätare

syrafast serie 2840

husdim 160 mm

Datablad 02.08.03



Dim Ø	a	b	b ₁	b ₂	D ₁	D ₂	x1	x2	g	h±1	f	c	kg	G
160	15,5	49,5*	83*	53,5	161	159	178	196	5,8	188	50	10	1,1	G3/8-G1/2-1/2NPT

* Från 100 bar b = 65,5 mm och b₁ = 99 mm